



# ЗАДВИЖКИ СТАЛЬНЫЕ КЛИНОВЫЕ ЛИТЫЕ PN 2,5 МПа

**Назначение:** Задвижка предназначена для установки на трубопроводах в качестве запорного устройства;

**Рабочие среды:** Вода, пар, масло, нефть, жидкие неагрессивные нефтепродукты, природный газ, жидкие, газообразные и химически активные среды, по отношению к которым, материалы, применяемые в задвижке, коррозионностойкие;

**Установочное положение задвижек:**

— Задвижки с маховиком - приводом вверх, но допускается отклонение от вертикали до 90° в любую сторону для задвижек до DN 300 включительно;

— Задвижки с редуктором и под привод - приводом вверх, но допускается отклонение до 90° в любую сторону для задвижек до DN 150 включительно, свыше DN 150 до DN 300 включительно допускается отклонение до 30° в любую сторону, для задвижек свыше DN 300 допускается отклонение не более 5° в любую сторону;

*При отклонении задвижки с управлением от электропривода (пневмо-, гидро-) необходимо наличие опоры под корпус привода*

**Класс герметичности А по ГОСТ 9544-2015**

**Фланцевые присоединительные размеры по ГОСТ 33259-2015:**

— PN 2,5 МПа (25 кгс/см<sup>2</sup>) – исполнение В;

*По спец.заказу возможно изготовление задвижек с фланцевым исполнением E, F, C, D*

**Присоединение к трубопроводу:** под приварку, фланцевое.

*МЗТА оставляет за собой право на использование других материалов, применение которых не противоречит требованиям нормативной документации*

**Таблица 2.1 — ПОКАЗАТЕЛИ НАЗНАЧЕНИЯ**

DN, мм	Таблица фигур (т/ф)	Температура рабочей среды, °С	Климатическое исполнение	Материал корпусных деталей	Приводное устройство, наименование
50 ÷ 400	30с64нж 30лс64нж	от -40 °С до +450 °С от -60 °С до +450 °С	У1 ХЛ1	25Л 20ГЛ	Маховик
50 ÷ 1200	30с964нж 30лс964нж	от -40 °С до +450 °С от -60 °С до +450 °С	У1 ХЛ1	25Л 20ГЛ	Электропривод
150 ÷ 1200	30с564нж 30лс564нж	от -40 °С до +450 °С от -60 °С до +450 °С	У1 ХЛ1	25Л 20ГЛ	Редуктор
50 ÷ 400 50 ÷ 400 150 ÷ 400	30нж64нж 30нж964нж 30нж564нж	от -60 °С до +600 °С	УХЛ1	12Х18Н9ТЛ	Маховик Электропривод Редуктор

**Таблица 2.2 — МАТЕРИАЛЬНОЕ ИСПОЛНЕНИЕ**

Наименование	30с64нж 30с564нж 30с964нж	30лс64нж 30лс564нж 30лс964нж	30нж64нж 30нж564нж 30нж964нж
Корпус	Сталь 25Л	Сталь 20ГЛ	Сталь 12Х18Н9ТЛ
Крышка	Сталь 25Л	Сталь 20ГЛ	Сталь 12Х18Н9ТЛ
Диски (клин)	Сталь 25Л	Сталь 20ГЛ	Сталь 12Х18Н9ТЛ
Шпиндель	Сталь 20Х13	Сталь 14Х17Н2	Сталь 12Х18Н9Т
Гайка шпинделя	Латунь ЛС59-1	Латунь ЛС59-1	Латунь ЛС59-1
Гайка	Сталь 25	Сталь 35Х	Сталь 12Х18Н9Т
Шпилька, болт	Сталь 35	Сталь 40Х	Сталь 45Х14Н14В2М
Болт откидной	Сталь 35	Сталь 40Х	Сталь 45Х14Н14В2М
Прокладка	Паронит	ТРГ	ТРГ
Набивка сальника	АГИ, ТРГ	ТРГ	ТРГ
Маховик	Чугун	Чугун	Чугун
Подшипник	По ГОСТ 7872-89		
Наплавка на кольце в корпусе	Сталь 07Х25Н13		Сталь 04Х19Н9С2
Наплавка на клине	Сталь по типу 20Х13		—

**Таблица 2.3 — ПОКАЗАТЕЛИ НАДЕЖНОСТИ**

Наименование	Гарантийный срок	Назначенный срок службы	Полный ресурс	Наработка на отказ
30с(5,9)64нж 30лс(5,9)64нж	2 года	30 лет	2500 циклов	500 циклов
30нж(5,9)64нж	2 года	10 лет	1500 циклов	300 циклов

# ЗАДВИЖКИ СТАЛЬНЫЕ КЛИНОВЫЕ ЛИТЫЕ PN 2,5 МПа

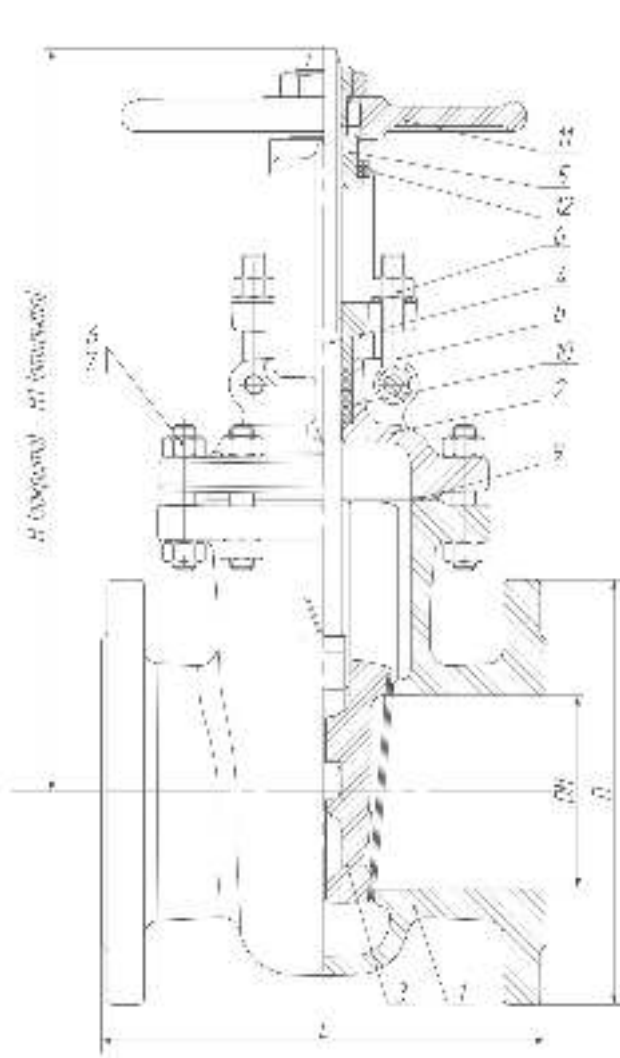
Таблица 2.4 — ГАБАРИТНЫЕ РАЗМЕРЫ

DN	L	D	D1	n	d	H	H1	H2	D0	Масса, кг
50	180	160	125	4	18	281	346	303	160	17
80	210	195	160	8	18	336	428	349	160	27
100	230	230	190	8	22	385	496	399	210	41
150	403	300	250	8	26	576	742	577	320	94
200	419	360	310	12	26	686	902	690	320	150
250	457	425	370	12	30	854	1118	838	400	248
300	500	485	430	16	30	998	1315	986	460	340
350	550	550	490	16	33	1220	1570	1205	460	465
400	600	610	550	16	33	1300	1708	1270	480	590
500	700	730	660	20	39	—	—	1545	—	989
600	800	840	770	20	39	—	—	1665	—	1379
700	900	960	875	24	45	—	—	2070	—	2050
800	1000	1075	990	24	45	—	—	2625	—	2586
1000	1200	1315	1210	28	56	—	—	3230	—	4550
1200	1400	1525	1420	32	56	—	—	3935	—	6600

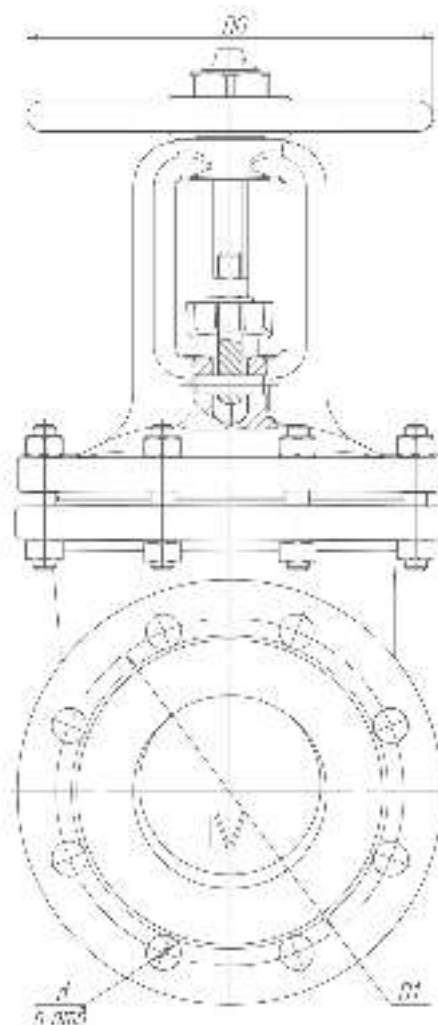
Таблица 2.5 — ХАРАКТЕРИСТИКИ ЗАДВИЖЕК ДЛЯ ПОДБОРА ЭЛЕКТРОПРИВОДА

DN	Тип присоединения привода	Количество оборотов гайки шпинделя от «открыто» до «закрыто»	Максимальный крутящий момент необходимый для закрытия, Нм
50	A	15	52
80	A	23	84
100	A	24	100
150	Б	33	190
200	Б	43	210
250	Б	43	280
300	Б*	53	300
300	В	53	400
350	В	46	500
400	В	52	710
500	Г	65	1200
600	Г	76	2000
700	Г	72	2000
700	Д	72	3000
800	Д	82	2400
800	Д	82	3800
1000	Д	85	4700
1000	Д	100	6700
1200	Д	88	7900
1200	Д	102	10000

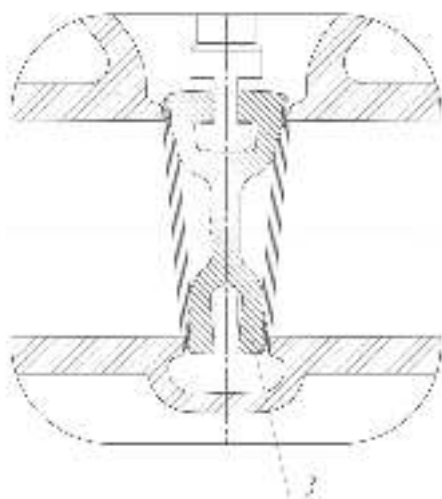
\*исключая 30нж964нж



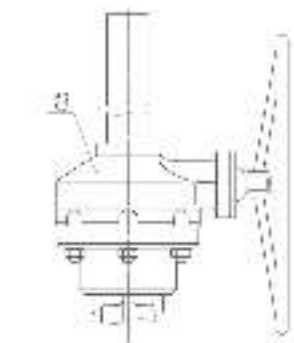
Задвижка, 2-х дисковый клин,  
DN 50 - 400



Задвижка с редуктором  
DN 150 - 1200



Задвижка, упругий клин,  
DN 50 - 1200



Задвижка по электропривод  
DN 50 - 1200

1. Корпус
2. Крышка
3. Диски (клин)
4. Шпиндель
5. Гайка шпинделя
6. Гайка
7. Шпилька, болт
8. Болт откидной
9. Прокладка
10. Набивка сальника
11. Маховик
12. Подшипник
13. Редуктор